

**Modulaire bereidingsapparatuur
Thermaline 80 - Grootveld kookplaat,
4 zones, oven, tweezijdig, h 700**

ARTIKEL _____

MODEL _____

NAAM _____

SIS _____

AIA _____

**588413 (MALNECH8AO)**Fornuis met grootveld
kookplaat, 4 zones,
tweezijdige bediening,
2/1GN oven, h 700 mm

Omschrijving

Product Nr.

Fornuis met elektrische grootveld kookplaat 670x650 mm, tweezijdige bediening, met statische 2/1GN onderbouw oven. De 20 mm dikke naadloze kookplaat van uitgegloeid speciaalstaal is verdeeld in vier zones van 3 kW, die volledig op elkaar aansluiten, zodat het volledige oppervlak gebruikt kan worden voor het plaatsen van pannen. De kookplaat met rondom lopende goot met afvoeropening naar een leklade op het front. Het dragende frame, het bovenblad en de beplating zijn vervaardigd van roestvrijstaal AISI304. 2 mm dik vlak bovenblad met anti-druppel frontprofiel. Elektronisch gestuurde temperatuurregeling per kookzone, 50 - 450°C, met twee temperatuurvoelers per zone. Stand-by stand voor energie besparing en snelle herverwarming. Digitale led aanduidingen achter een getemperd glazen frontplaat. Metalen bedieningsknoppen met siliconen softgrip. Bak- en braadoven van 5 kW met roestvrijstalen ovenkamer 575x700x300 mm met geribde geëmailleerde bodemplaat. 2 paar uitneembare U-vormige geleiders voor 2/1 gastronomie. Onder- en bovenwarmte thermostatisch regelbaar (60 - 300°C), het boven verwarmingselement is tevens als grill te gebruiken. Tweezijdig een dubbelwandige oven deur met 40 mm isolatie. Inclusief verchroomd ovenrooster 2/1GN. Oververhitting beveiligingen voor de kookplaat en de oven. Gladde oppervlakken voor eenvoudige reiniging. Thermodul koppelrails maken een strakke verbinding met andere units van de Thermaline mogelijk. IPX5 waterdicht.

Uitvoering

- Vier verwarmingszones, onafhankelijk van elkaar regelbaar.
- Snelle opwarming van de plaat en continu gereed voor gebruik.
- Bescherming tegen oververhitting: een temperatuursensor schakelt de stroom uit in geval van oververhitting.
- Pannen kunnen zonder tillen eenvoudig worden verschoven van de ene zone naar de andere.
- Ruime en afgeronde opvanggoot rond de kookplaat voor eenvoudige reiniging.
- Alle belangrijke componenten zijn eenvoudig bereikbaar vanaf de voorzijde.
- Het Thermodul verbindingssysteem zorgt voor een vrijwel naadloos bovenblad bij gekoppelde units.
- Metalen bedieningsknoppen met hygiënische siliconen softgrip voor eenvoudige bediening en reiniging. Het speciale ontwerp van de knoppen voorkomt het binnendringen van vuil en water.
- De afdichting van de kookplaat maakt binnendringen van water en vuil onmogelijk.
- Twee elektronische sensors per zone, voor controle van de oppervlakte temperatuur en ter voorkoming van oververhitting.
- 8 vermogens niveaus.
- De grootveld kookplaat is vervaardigd van 20 mm dik uitgegloeid staal, DIN 1.7335, glad, poriënvrij en eenvoudig te reinigen.
- Groot en duidelijk digitaal display van getemperd glas, bestand tegen warmte en chemicaliën, laat de temperatuur of de vermogensinstelling zien en tevens de aan-uit instelling van het apparaat en van de verwarmingselementen.
- Ovendeur met 40 mm warmte isolatie.
- Ergonomische bedieningsknoppen met siliconen softgrip voor eenvoudige bediening en reiniging.
- De ovenkamer is uitgevoerd met 2 paar geleiders voor 2/1 GN platen en een geribde bodemplaat van geëmailleerd staal.
- Heavy-duty thermostaat met een temperatuur instelling tot 300 °C.
- Het boven verwarmingselement van de oven is tevens geschikt voor grillen.
- De luchtvochtigheid in de ovenkamer is handmatig te regelen.
- Elektronische sensor voor een nauwkeurige temperatuur regeling.
- Uitgevoerd overeenkomstig DIN 18860-2, met een 70 mm verzonken plint.
- Oven temperatuur tot 300 °C

Goedkeuring

Constructie

- Het bovenblad is van 2 mm dik roestvrijstaal 1.4301 (AISI304).
- Gladde oppervlakken zonder verborgen hoeken voor eenvoudig schoonmaken.
- Uitgevoerd overeenkomstig DIN 18860-2, met een bovenblad met 20 mm anti-druppelprofiel.
- Uitgevoerd overeenkomstig DIN 18860-2, met een bovenblad met 20 mm anti-druppelprofiel en een 70 mm verzonken plint.
- IPX5 waterdichtheid gecertificeerd.
- Inwendig roestvrijstalen frame voor heavy duty stevigheid.

Duurzaamheid

- Stand-by functie voor energie besparing en snelle terugkeer naar vol vermogen.

Meegeleverde accessoires

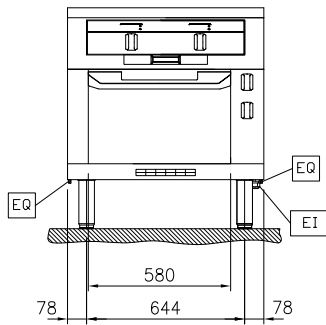
- 1 stuks OVENROOSTER 2/1GN, PNC 910652
verchroomd

Optionele accessoires

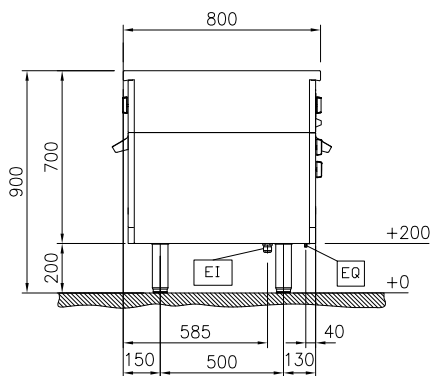
- OVEN BAKPLAAT 2/1GN, geëmailleerd PNC 910651
- BODEMPLAAT STAAL 2/1GN, 6 mm dik PNC 910655
staal, rondom omhoog omgezet voor keramiek inlegplaat 910656, plaatsing op de bodem van de oven
- KERAMIEK INLEGPLAAT 2/1GN, 100 mm PNC 910656
dik, voor op de bodem van de oven. De stalen bodemplaat 910655 is hiervoor noodzakelijk. De plaat geeft verhoogde warmte accumulatie en warmte afgifte
- KOPPELRAIL 800 mm, voor Thermaline PNC 912500
80 en Prothermetic 80 apparaten zonder opstaande rand, links of rechts
- PROFIEL ZIJPANEEL, RECHTS of LINKS, PNC 912509
Thermaline 80 zonder opstaande rand, H 700 mm, eilandopstelling
- HANDRAIL 800x130 mm, voor montage PNC 912526
op het front
- PORTIONEERSCHAP 800x200 mm, PNC 912556
voor montage op het front
- AFZETSCHAP 300x800 mm, op PNC 912577
inklapbare consoles
- AFZETSCHAP 400x800 mm, op PNC 912578
inklapbare consoles
- AFZETSCHAP 200x800 mm, op vaste PNC 912583
consoles
- AFZETSCHAP 300x800 mm, op vaste PNC 912584
consoles
- AFZETSCHAP 400x800 mm, op vaste PNC 912585
consoles
- FRONTPLINT 800x200 mm, voor 200 PNC 912634
mm hoge Thermaline stelpoten
- SET VAN 2 ZIJPLINTEN 800x200 mm, PNC 912655
links en rechts, eilandopstelling, voor 200 mm hoge Thermaline stelpoten
- RVS SOKKEL 800x700x200 mm, voor PNC 912863
Thermaline 80 units, eiland opstelling
- KOPPELRAIL 800 mm, voor Thermaline PNC 912971
80 - Prothermetic 80 apparaten (links) met classic C80 apparaten (rechts), zonder opstaande rand

- KOPPELRAIL 800 mm, voor Thermaline PNC 912972
80 - Prothermetic 80 apparaten (rechts) met classic C80 apparaten (links), zonder opstaande rand
- EINDRAIL 800 mm, links, voor PNC 913109
Thermaline 80 apparaten met vlak zijpaneel
- EINDRAIL 800 mm, rechts, voor PNC 913110
Thermaline 80 apparaten met vlak zijpaneel
- EINDRAIL 800 mm, links, voor PNC 913200
Thermaline 80 apparaten met profiel zijpaneel
- EINDRAIL 800 mm, rechts, voor PNC 913201
Thermaline 80 apparaten met profiel zijpaneel
- INZETRAIL 800 mm, Thermaline 80 PNC 913230
tegen ander fabrikaat, links of rechts
- ENERGIE OPTIMALISATIE SET 32A, PNC 913247
voor Thermaline 80-85-90. Montage af fabriek, inbouw achteraf niet mogelijk
- PROFIEL ZIJPANEEL, RECHTS of LINKS, PNC 913258
versterkte uitvoering voor montage van een zijschap, Thermaline 80 zonder opstaande rand, H 700 mm, eilandopstelling
- FILTER 800 mm, roestvrijstaal, tegen PNC 913665
vuil, stof of vet, voor elektrische apparaten Thermaline 80-85-90

Front aanzicht

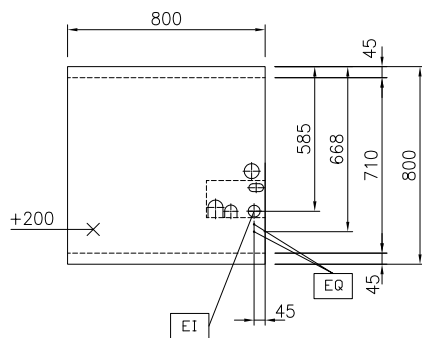


Zij aanzicht



EI = Elektrische aansluiting
 EQ = Equipotentiaal schroef

Boven aanzicht


Elektra

Voltage	400 V/3N ph/50/60 Hz
Amperage	31.7 A
Aangesloten vermogen	17.3 kW
Oven elektrisch vermogen	5.3 kW

Algemene gegevens

Temperatuur, minimaal	100 °C
Temperatuur, maximaal	450 °C
Oven temperatuur	60 °C MIN; 300 °C MAX
Oven afmetingen, breedte	575 mm
Oven afmetingen, hoogte	300 mm
Oven afmetingen, diepte	700 mm
Externe afmetingen, lengte	800 mm
Externe afmetingen, breedte	800 mm
Externe afmetingen, hoogte	700 mm
Gewicht, netto	211 kg
Platen front, vermogen	3 - 3 kW
Platen achter, vermogen	3 - 3 kW
Waterdichtheid index	IPX5
Bruikbare plaat lengte	670 mm
Bruikbare plaat breedte	650 mm